

Rollo

Rollo **unten geschlossen** Montage: **Federstifte oben . Auflagerundteile unten**

Darstellung: Innenfutter unten gerade und oben gerade (IGG)

Variante

RO4/3.IGG

Auf Wunsch Rollo mit **zusätzlichem Rastpunkt** in den seitlichen Führungsschienen (Zusatzausstattungen R04).

Preisgestaltung

Rollos für Dachfenster Preisliste 4

Seite 12

Bestellmaße

Breite = lichte Breite Innenfutter - 8 mm
 Höhe = lichte Höhe Innenfutter - 4 mm

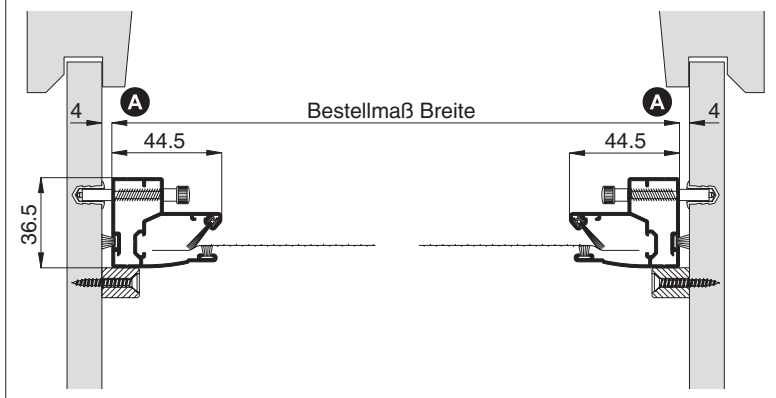
Empfehlung

Dachfenster

mit Innenfutter unten gerade und oben gerade (90° zum Dachfenster-Blendrahmen)

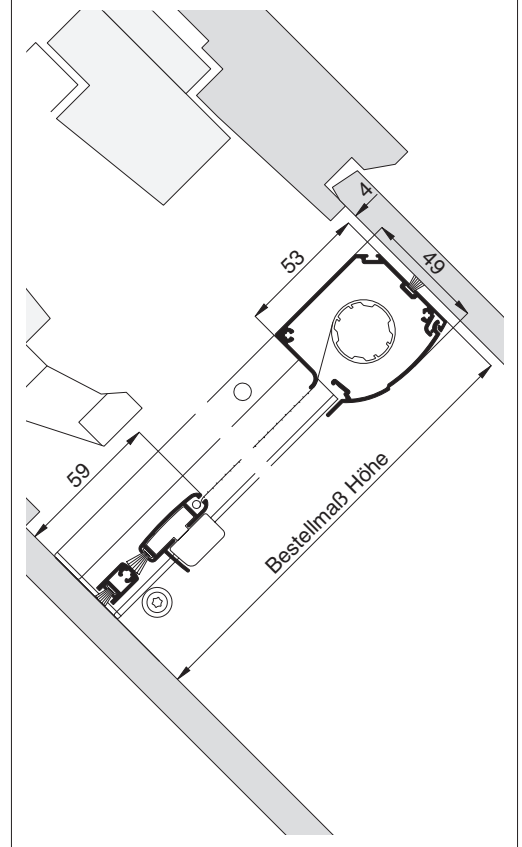
Horizontalschnitt

M 1:3



Vertikalschnitt

M 1:3



Worauf Sie unbedingt achten sollten

alternativ

A

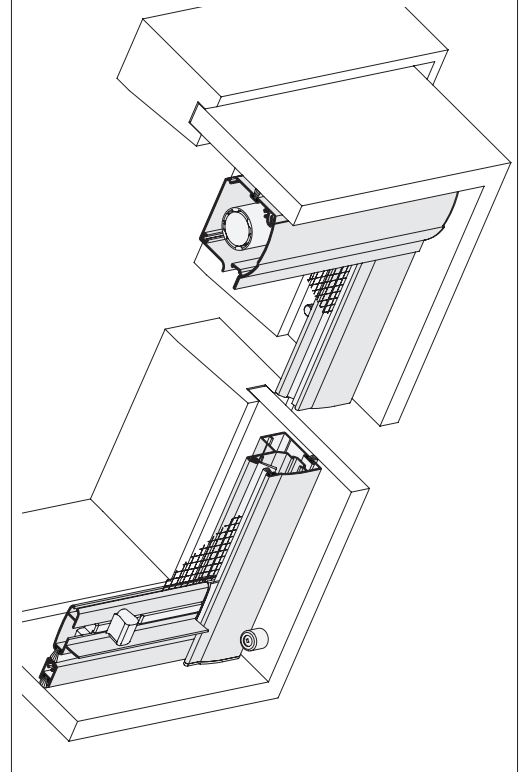
Einbauluft reicht nicht aus (Innenfutter außerwinklig)

längere Bürstendichtung verwenden, Standard 9 mm (Zusatzausstattungen R04)

bei Drehpunkt des Dachfensters in der Mitte (Schwingfenster) Lüftungsstellung prüfen

Rollo im Innenfutter zur Raumseite einbauen R04/7

3-D Ansicht von innen



verwendete Profile mit Standardbürstendichtung

M 1:3

